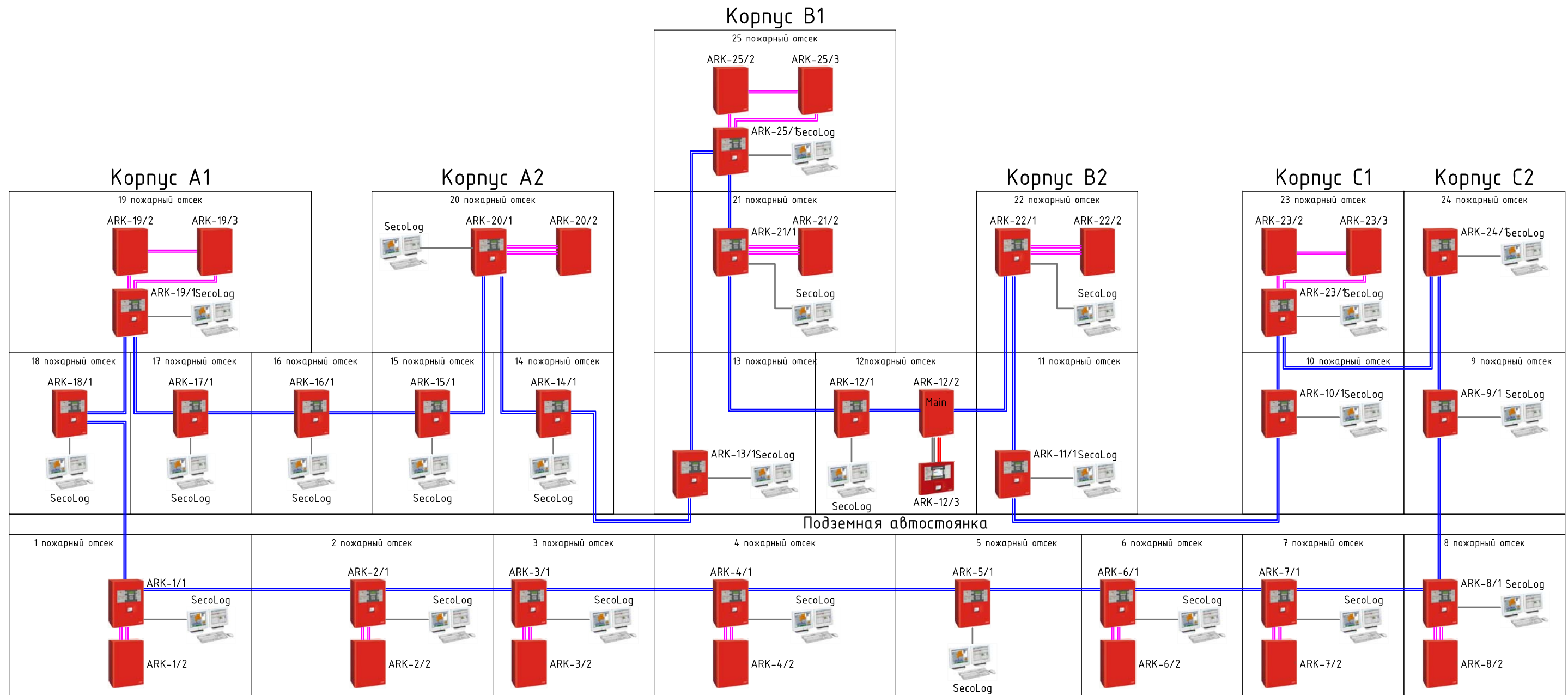


# Структурная схема автоматической системы противопожарной защиты



### Условные обозначения

-  АРМ оператора СПЗ (SecoLog)
-  ППКП Integral с пультом управления и принтером (25шт.)
-  Выносной цветной пульт управления
-  ППКП Integral без пульта управления (17шт.)

|             |         |               |      |       |         |
|-------------|---------|---------------|------|-------|---------|
| Изм.        | Кол.уч. | Лист          | Ндок | Подп. | Дата    |
| Разраб.     |         | (495)510-5015 |      |       | 2007 г. |
| Провер.     |         |               |      |       |         |
| Т.контр.    |         |               |      |       |         |
| ГИП         |         |               |      |       |         |
| Н.контр.    |         |               |      |       |         |
| Рук.проекта |         |               |      |       |         |

## SCHRACK-2007-ПС

Торгово-офисный комплекс  
Адрес: г. Москва, ул. \_\_\_\_\_

|   |        |      |        |
|---|--------|------|--------|
| Автоматическая система пожарной сигнализации. | Стадия | Лист | Листов |
|   | П      | 1    | 2      |

Схема структурная.  
Сеть SecoNet.

**SCHRACK SECONET**

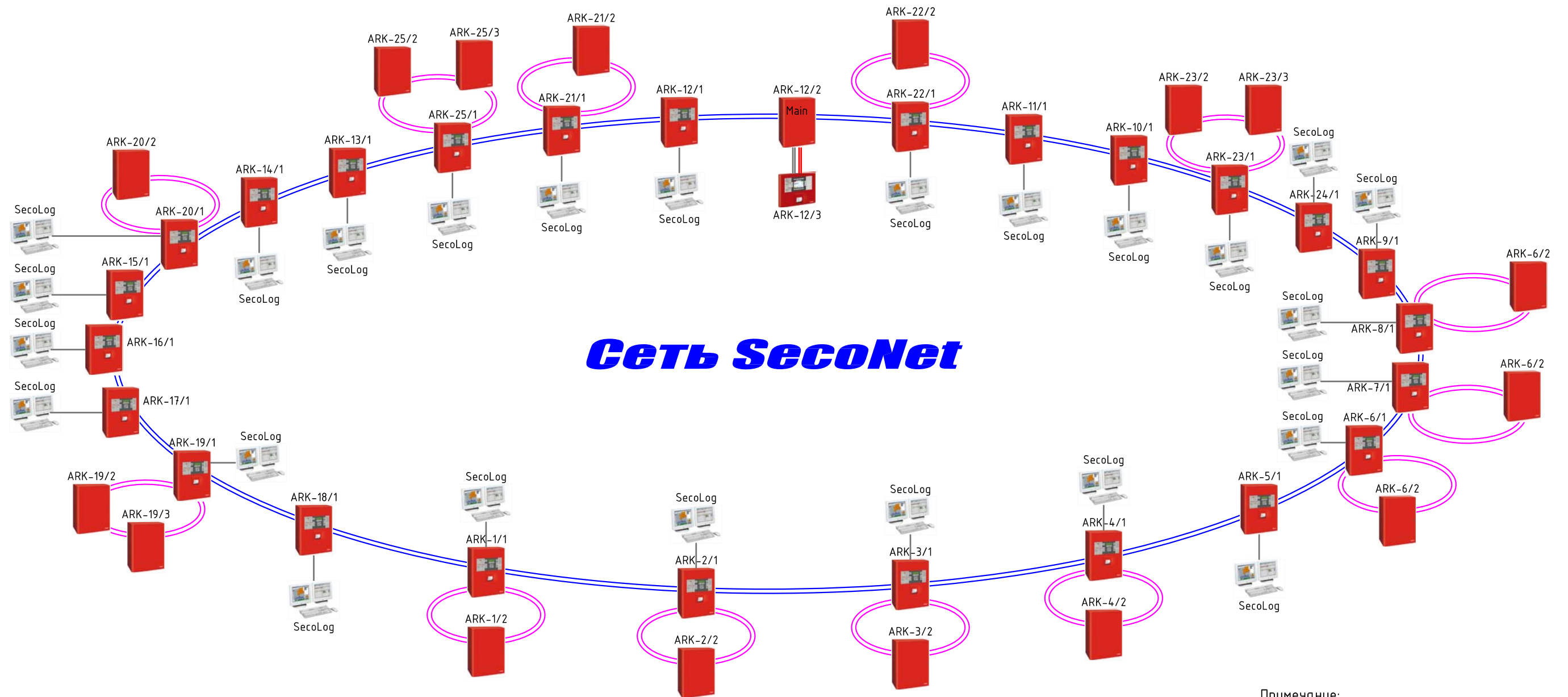
Согласовано

Взам. Инв. N

Подп. и дата

Инв. N подл.

## Структурная схема автоматической системы противопожарной защиты



**Сеть SecoNet**

Примечание:  
Сеть SecoNet - 16x255=4080 субцентрелей, где:  
субцентрель - ППКП Интеграл или Интеграл-С,  
центрель - кольцо из макс. 16 субцентрелей,  
субсеть - кольцо из макс. 62 центрелей,  
SecoNet - сеть из макс. 63 субсетей,  
SecoNet - сеть из макс. 255 центрелей.

### Условные обозначения



|   |         |               |      |                        |         |
|---|---------|---------------|------|------------------------|---------|
| <b>SCHRACK-2007-ПС</b>                                  |         |               |      |                        |         |
| Торгово-офисный комплекс<br>Адрес: г. Москва, ул. _____ |         |               |      |                        |         |
| Изм.  | Кол.уч. | Лист          | Ндок | Подп.                  | Дата    |
| Разраб.   |         | (495)510-5015 |      |                        | 2007 г. |
| Провер.   |         |               |      |                        |         |
| Т.контр.  |         |               |      |                        |         |
| ГИП   |         |               |      |                        |         |
| Н.контр.  |         |               |      |                        |         |
| Рук.проекта   |         |               |      |                        |         |
| Автоматическая система<br>пожарной сигнализации.        |         |               |      | Стадия                 | Лист    |
| Схема структурная.<br>Сеть SecoNet.                     |         |               |      | П                      | 2       |
|   |         |               |      | Листов                 | 2       |
|   |         |               |      | <b>SCHRACK SECONET</b> |         |

| Позиция                           | Наименование и технические характеристики               | Тип, марка     | Код оборудования, изделия, материала | Завод-изготовитель | Единица измерения | Количество | Масса единицы, кг | Примечание |
|-----------------------------------|---|----------------|--------------------------------------|--------------------|-------------------|------------|-------------------|------------|
| <b>ППКП Интеграл в составе:</b>   |   |                |                                      |                    |                   |            |                   |            |
| 1                                 | Корпус 5А с глухой дверью, вкл. сетевой блок питания    | B3-SCU 5       |                                      | SCHRACK            | шт.               | 17         |                   |            |
| 2                                 | Корпус 5А с вырезом и принт., вкл. сетевой блок питания | B3-SCU 5CP     |                                      | SCHRACK            | шт.               | 25         |                   |            |
| 3                                 | Пульт управления встроенный рус.                        | B3-SUB-CIP-GUS |                                      | SCHRACK            | шт.               | 25         |                   |            |
| 4                                 | Плата пожарной сигнализации аналоговая DAI2             | B3-DAI2        |                                      | SCHRACK            | шт.               | 194        |                   |            |
| 5                                 | Плата интерфейсная универсальная USI4                   | B3-USI4        |                                      | SCHRACK            | шт.               | 26         |                   |            |
| 6                                 | Плата управления линейными платами сетевая LPI          | B3-LPI         |                                      | SCHRACK            | шт.               | 41         |                   |            |
| 7                                 | Блок релейный REL16                                     | B3-REL16       |                                      | SCHRACK            | шт.               | 25         |                   |            |
| 8                                 | Блок управления BAF                                     | B3-BAF         |                                      | SCHRACK            | шт.               | 1          |                   |            |
| 9                                 | Пульт управления High-End с принтером                   | B5-MMI-HCPP    |                                      | SCHRACK            | шт.               | 1          |                   |            |
| 10                                | Табличка маркерная GUS                                  | B5-MMI-HCS GUS |                                      | SCHRACK            | шт.               | 1          |                   |            |
| 11                                | Панель передняя глухая для ЦСПС Интеграл                | B3 BLIND       |                                      | SCHRACK            | шт.               | 175        |                   |            |
| 12                                | Аккумулятор 12 В / 38 Ач                                | AKKU 38        |                                      | SCHRACK            | шт.               | 84         |                   |            |
| <b>Пожарные извещатели</b>        |   |                |                                      |                    |                   |            |                   |            |
| 13                                | Извещатель дымовой оптический                           | OSD2000        |                                      | SCHRACK            | шт.               | 27 000     |                   |            |
| 14                                | Извещатель температурный кл.2                           | DMD2000-2      |                                      | SCHRACK            | шт.               | 200        |                   |            |
| 15                                | Цоколь для извещателя                                   | USB 501-1      |                                      | SCHRACK            | шт.               | 27 200     |                   |            |
| 16                                | Извещатель ручной кольцевой красный                     | DKM MCP535-1   |                                      | SCHRACK            | шт.               | 2 500      |                   |            |
| 17                                | Ключ для извещателя ручного MCP535                      | DKM SCHL       |                                      | SCHRACK            | шт.               | 50         |                   |            |
| <b>Модули</b>                     |   |                |                                      |                    |                   |            |                   |            |
| 18                                | Модуль ввода-вывода BA-OI3                              | BA-OI3         |                                      | SCHRACK            | шт.               | 5 800      |                   |            |
| 19                                | Корпус для модулей кольцевых IP66                       | GEN MOD IP66   |                                      | SCHRACK            | шт.               | 5 800      |                   |            |
| 20                                | Ниппель ступенчатый PG 16                               | MM SN PG16     |                                      | SCHRACK            | шт.               | 17 400     |                   |            |
| <b>Система SecoLOG в составе:</b> |   |                |                                      |                    |                   |            |                   |            |
| 21                                | Система мониторинга и управления SecoLOG                | SECOLOG GP     |                                      | SCHRACK            | шт.               | 25         |                   |            |
| 22                                | Лицензия на программное обеспечение, доп. 1             | SECOLOG SW EP1 |                                      | SCHRACK            | шт.               | 6          |                   |            |
| 23                                | Лицензия на программное обеспечение, доп. 2             | SECOLOG SW EP2 |                                      | SCHRACK            | шт.               | 5          |                   |            |

Согласовано

Взам. Инв. N

Подп. и дата

Инв. N подл.

| Изм.        | Кол.уч. | Лист          | Ндок | Подп. | Дата |
|-------------|---------|---------------|------|-------|------|
| Разраб.     |         | (495)510-5015 |      |       |      |
| Провер.     |         |               |      |       |      |
| Т.контр.    |         |               |      |       |      |
| ГИП         |         |               |      |       |      |
| Рук.проекта |         |               |      |       |      |

## SCHRACK-2007-ПС-С

Автоматическая система  
противопожарной защиты.  
Спецификация оборудования  
ШРАК СЕКОНЕТ АГ.

| Стадия | Лист | Листов |
|--------|------|--------|
| ПТ     | 1    | 2      |

**SCHRACK SECONET**

| Позиция | Наименование и технические характеристики   | Тип, марка     | Код оборудования, изделия, материала | Завод-изготовитель | Единица измерения | Количество | Масса единицы, кг | Примечание |
|---------|---|----------------|--------------------------------------|--------------------|-------------------|------------|-------------------|------------|
| 24      | Лицензия на программное обеспечение, доп. 3 | SECOLOG SW EP3 |                                      | SCHRACK            | шт.               | 40         |                   |            |
| 25      | Коврик для мыши SecoLOG                     | SECOLOG MP     |                                      | SCHRACK            | шт.               | 25         |                   |            |
| 26      | Компьютер для SecoLOG                       | SECOLOG ELR    |                                      | SCHRACK            | шт.               | 25         |                   |            |
| 27      | Дисплей TFT 19"                             | SECOLOG BS19   |                                      | SCHRACK            | шт.               | 50         |                   |            |
| 28      | Источник аварийного питания                 | SECOLOG EPS    |                                      | SCHRACK            | шт.               | 25         |                   |            |
| 29      | Кабель персонального компьютера RS232/USI   | SECOLOG PC KAB |                                      | SCHRACK            | шт.               | 25         |                   |            |
| 30      | Принтер рабочий                             | SECOLOG EDR    |                                      | SCHRACK            | шт.               | 25         |                   |            |
| 31      | Кабель для принтера параллельный            | SECOLOG PD KAB |                                      | SCHRACK            | шт.               | 25         |                   |            |
|         |   |                |                                      |                    |                   |            |                   |            |
|         |   |                |                                      |                    |                   |            |                   |            |
|         |   |                |                                      |                    |                   |            |                   |            |
|         |   |                |                                      |                    |                   |            |                   |            |
|         |   |                |                                      |                    |                   |            |                   |            |
|         |   |                |                                      |                    |                   |            |                   |            |
|         |   |                |                                      |                    |                   |            |                   |            |
|         |   |                |                                      |                    |                   |            |                   |            |
|         |   |                |                                      |                    |                   |            |                   |            |
|         |   |                |                                      |                    |                   |            |                   |            |
|         |   |                |                                      |                    |                   |            |                   |            |
|         |   |                |                                      |                    |                   |            |                   |            |
|         |   |                |                                      |                    |                   |            |                   |            |
|         |   |                |                                      |                    |                   |            |                   |            |
|         |   |                |                                      |                    |                   |            |                   |            |
|         |   |                |                                      |                    |                   |            |                   |            |
|         |   |                |                                      |                    |                   |            |                   |            |

|              |              |
|--------------|--------------|
| Инв. N подл. | Взам. Инв. N |
|              | Подп. и дата |
|              |              |

|      |         |      |      |       |      |
|------|---------|------|------|-------|------|
| Изм. | Кол.уч. | Лист | Ндок | Подп. | Дата |
|      |         |      |      |       |      |

**SCHRACK-2007-ПС-С**